

Aplikasi Kendali Fuzzy Logic untuk Pengaturan Kecepatan Motor Universal

Thiang, Resmana, Wahyudi

Fakultas Teknologi Industri, Jurusan Teknik Elektro, Universitas Kristen Petra
e-mail : thiang@petra.ac.id, resmana@petra.ac.id

Abstrak

Dalam makalah ini disajikan aplikasi kendali fuzzy logic untuk pengaturan kecepatan motor universal. Kendali fuzzy logic diimplementasikan pada komputer dan programnya dibuat dengan bahasa Pascal. Pengaturan kecepatan motor dilakukan dengan mengatur tegangan motor dan menggunakan metode *Pulse Width Modulation (PWM)*. Pembebanan pada motor dilakukan dengan cara pengereman secara mekanik. Feedback sistemnya adalah sinyal frekuensi dari tacho dan sinyal frekuensi ini diubah menjadi tegangan untuk diinputkan pada komputer melalui ADC. Sistem fuzzy logic mempunyai 2 crisp input yaitu error dan perubahan error kecepatan motor dan mempunyai 1 crisp output yaitu perubahan tegangan. Metode defuzzifikasi yang digunakan adalah metode mean of maxima dan center of area. Jumlah label dari membership function bervariasi 3 label, 5 label dan 7 label. Jumlah rule bervariasi tergantung dari jumlah label yang digunakan. Respon sistem ditampilkan dalam bentuk grafik kecepatan motor terhadap waktu. Hasil pengujian menunjukkan membership function dengan bentuk segitiga atau trapezoid tidak memberikan pengaruh yang cukup besar terhadap respon sistem. Metode defuzzifikasi center of area lebih baik dibandingkan dengan metode mean of maxima. Respon sistem akan lebih baik bila menggunakan membership function dengan jumlah label yang lebih banyak.

Kata Kunci : Kendali Fuzzy Logic, *Fuzzy Inference*, Motor Universal

Abstract

This paper present the application of fuzzy logic control for universal motor speed control. Fuzzy logic control is implemented on a personal computer, while the program is made in Pascal. The speed control is done by adjusting motor voltage and using Pulse Width Modulation (PWM) Method. The loading on the motor is executed mechanical braking. The system feedback is a signal frequency from tacho, which is, then changed into voltage for computer input through ADC. Fuzzy logic system applies two crisps of input: error and error chage of the motor speed; and an output crisp, i.e. voltage change. The defuzzification methods used are mean of maxima and center of area. The numbers of rules vary based on the numbers of the label used. The system response is displayed by graphic of the motor speed toward time. The testing result showed that the membership functions in triangle and trapezoid forms did not contribute significant influence to the system response; between the two methods of defuzzification, the center area was better than the mean of maxima; and the system response will be much better if more membership functions were used.

Keywords: *Fuzzy Logic Control, Fuzzy Interference, Universal Motor*

Pendahuluan

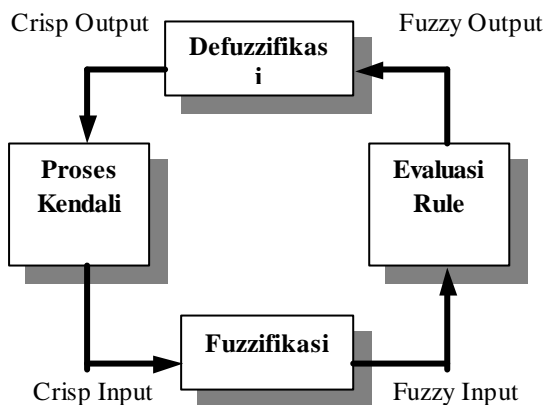
Salah satu bagian yang penting dalam mendesain sistem kendali konvensional seperti Proporsional (P), Proporsional-Integral (PI) dan Proporsional-Integral-Derivatif (PID) adalah model matematika dari sistem. Model matematika untuk sistem linier masih bisa didapatkan tetapi pada sistem non-linier, tidak mudah menurunkan model matematika dari sistem.

Kendali fuzzy logic memberikan alternatif lain dalam sistem kendali. Dalam kendali fuzzy logic tidak diperlukan model matematika dari sistem karena kendali fuzzy logic bekerja berdasarkan rule-rule yang diekstrak sesuai dengan pemikiran dan pengetahuan manusia baik sebagai operator atau ahli.

Dalam penelitian ini disajikan implementasi kendali fuzzy logic untuk pengaturan kecepatan motor universal. Proses fuzzy inference dalam kendali fuzzy logic terdiri atas 3 bagian yaitu fuzzifikasi, evaluasi rule dan defuzzifikasi.

Catatan : Diskusi untuk makalah ini diterima sebelum tanggal 1 Mei 2001. Diskusi yang layak muat akan diterbitkan pada Jurnal Teknik Elektro volume 1 nomor 2 September 2001

Fuzzifikasi mengubah nilai crisp input menjadi nilai fuzzy input. Proses evaluasi rule mengolah fuzzy input sehingga menghasilkan fuzzy output. Defuzzifikasi mengubah fuzzy output menjadi nilai crisp output. Gambar 1 menunjukkan struktur dasar dari kendali fuzzy logic.



Gambar 1. Struktur Dasar Kendali Fuzzy Logic

Sistem fuzzy yang didesain mempunyai 2 input yaitu error dan perubahan error dan 1 output yaitu perubahan tegangan motor. Jumlah label untuk masing-masing input dan output membership function (MF) dibuat bervariasi, demikian juga untuk bentuk membership function. Hal ini dilakukan untuk menguji bagaimana pengaruh jumlah label terhadap respon sistem kendali. Ada dua metode defuzzifikasi yang diterapkan yaitu center of area (COA) dan mean of maxima (MOM). Dari dua metode ini akan dibandingkan yang mana menghasilkan respon sistem yang lebih baik.

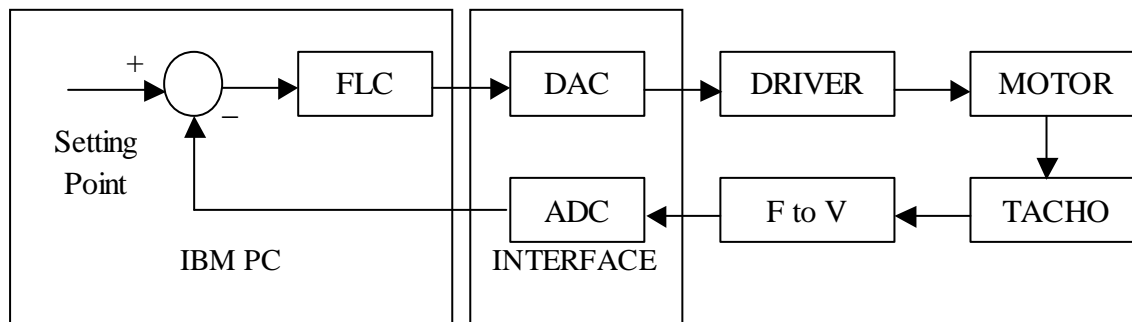
Deskripsi Sistem

1. Perangkat Keras Sistem

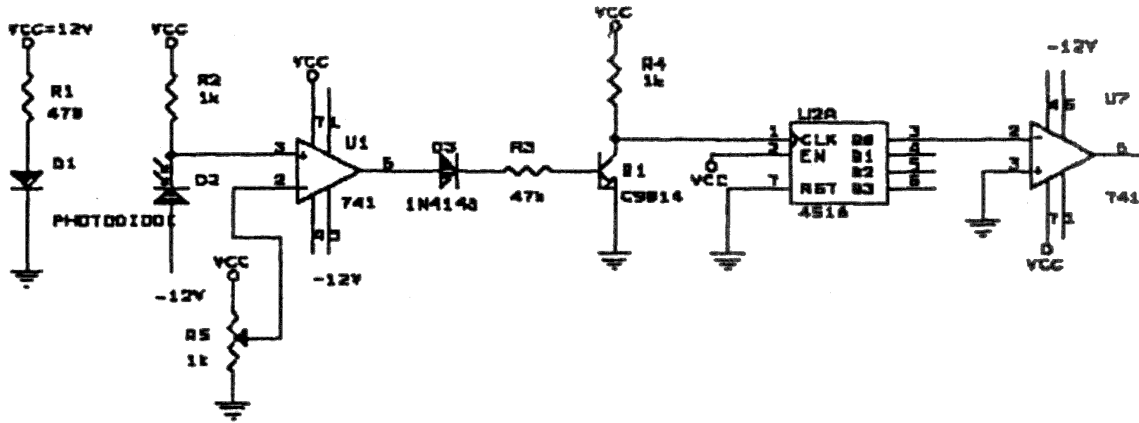
Blok diagram sistem kendali kecepatan motor universal dapat dilihat pada gambar 2. Spesifikasi motor universal yang digunakan adalah 85 watt, 200/220 volt, 6000 rpm. Sebagai sensor untuk membaca kecepatan motor digunakan tachometer. Gambar rangkaian tachometer dapat dilihat pada gambar 3. Output dari rangkaian tachometer berupa sinyal frekuensi diubah menjadi tegangan oleh rangkaian penguat frekuensi menjadi tegangan. Tegangan output rangkaian ini oleh Analog to Digital Converter (ADC) diubah menjadi data digital yang akan dibaca oleh komputer. Gambar rangkaian penguat frekuensi menjadi tegangan dan rangkaian ADC dapat dilihat pada gambar 4 dan gambar 5. ADC yang digunakan adalah ADC MAX 191 yang mempunyai data output 12 bit sehingga dapat diperoleh respon kendali yang lebih baik.

Pengaturan kecepatan motor dilakukan oleh rangkaian driver motor. Rangkaian ini bekerja berdasarkan metode Pulse Width Modulation (PWM). Output dari PWM akan menggerakkan optocoupler MOC 3020 yang selanjutnya memberikan trigger pada triac. Gambar rangkaian driver motor dapat dilihat pada gambar 7.

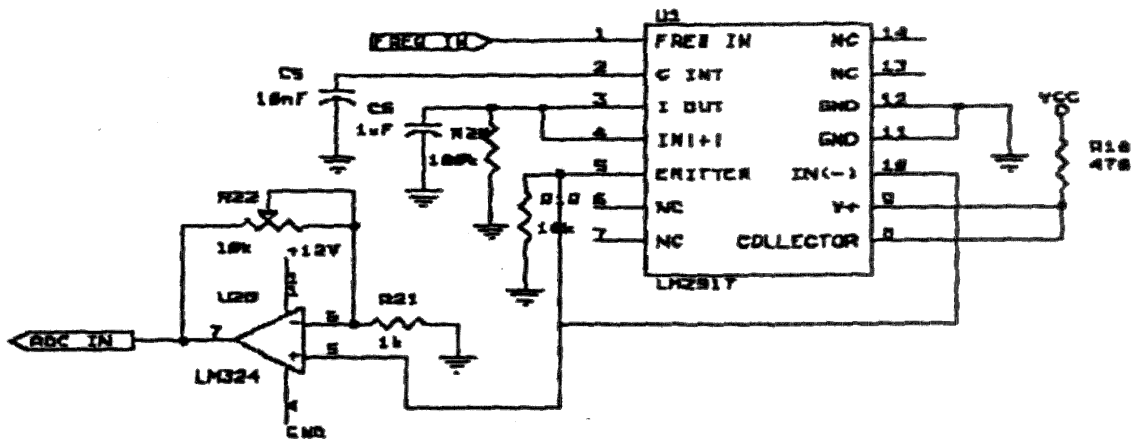
Rangkaian driver motor mendapat input dari output Digital to Analog Converter (DAC). Rangkaian driver motor mengolah sinyal analog yang berupa tegangan dari DAC untuk menghasilkan putaran motor yang sesuai. DAC yang digunakan adalah DAC 1210 yang memiliki ketelitian 12 bit. Gambar 6 menunjukkan rangkaian DAC 1210.



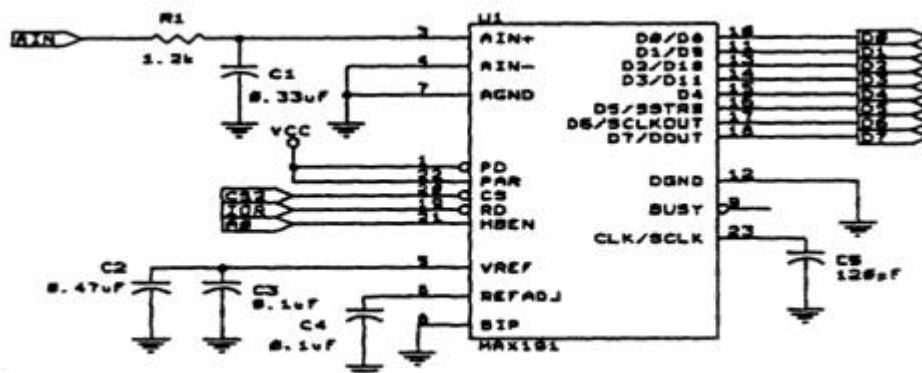
Gambar 2. Blok Diagram Sistem Kendali Kecepatan Motor Universal



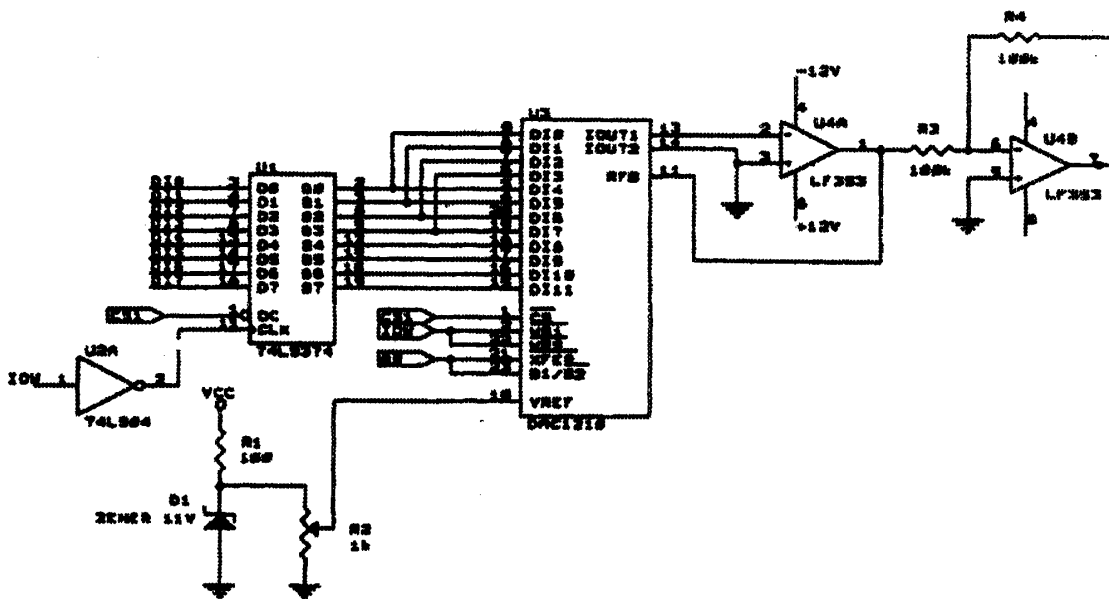
Gambar 3. Rangkaian Tachometer



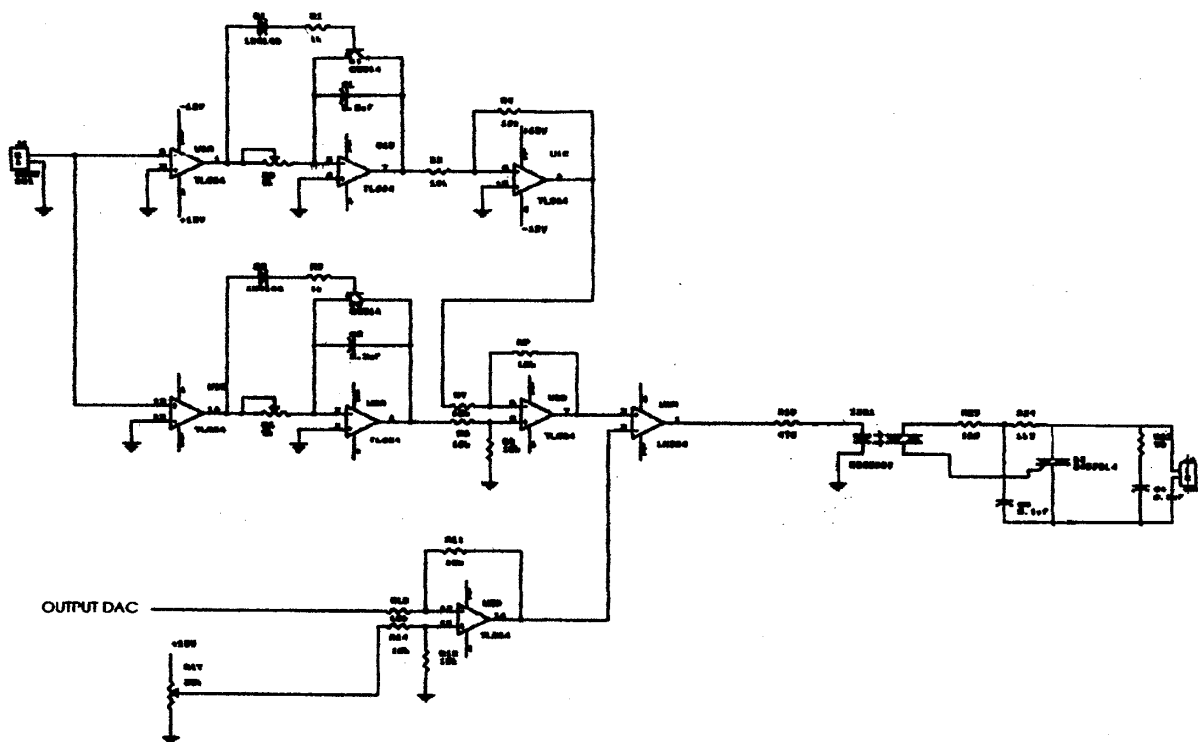
Gambar 4. Rangkaian pengubah Frekuensi Menjadi Tegangan



Gambar 5. Rangkaian ADC



Gambar 6. Rangkaian DAC



Gambar 7. Rangkaian Driver Motor

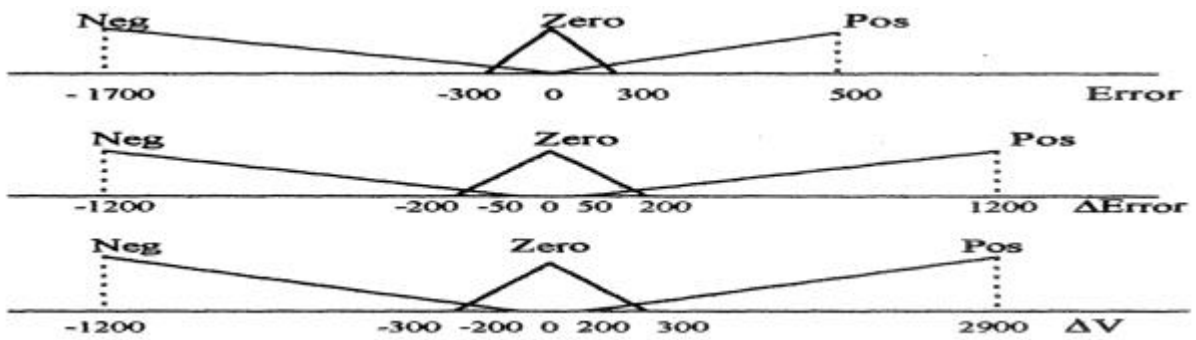
2. Desain Sistem Kendali Fuzzy Logic

Sistem kendali fuzzy logic yang dikembangkan dalam penelitian ini mempunyai dua crisp input yaitu error dan perubahan error kecepatan motor dan satu crisp output yaitu perubahan tegangan. Error dan perubahan error didefinisikan dengan perumusan sebagai berikut:

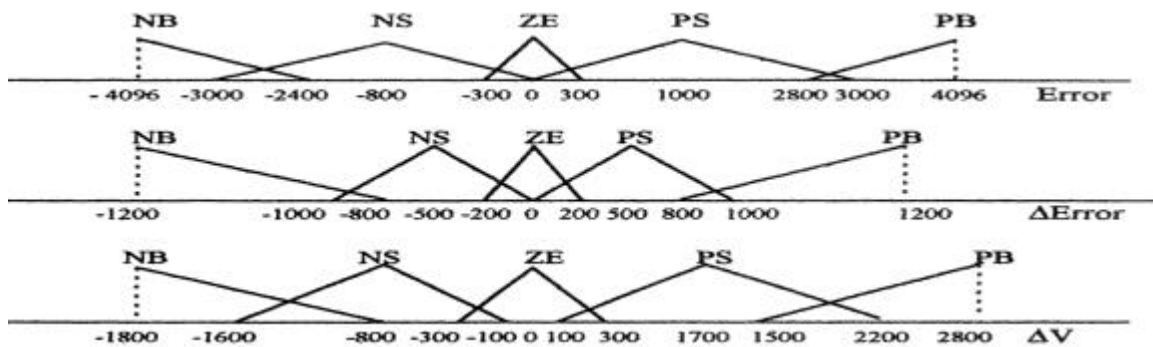
$$Error = PV - SP$$

$$Derror = Error(n) - Error(n-1)$$

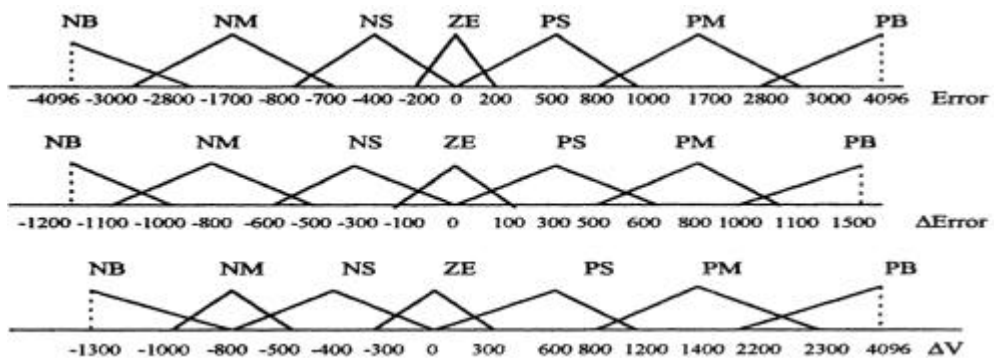
PV adalah kecepatan motor aktual sedangkan SP adalah kecepatan motor yang diinginkan. Derror didefinisikan sebagai selisih error sekarang dengan error sebelumnya.



Gambar 8. Membership Function Bentuk Segitiga 3 Label



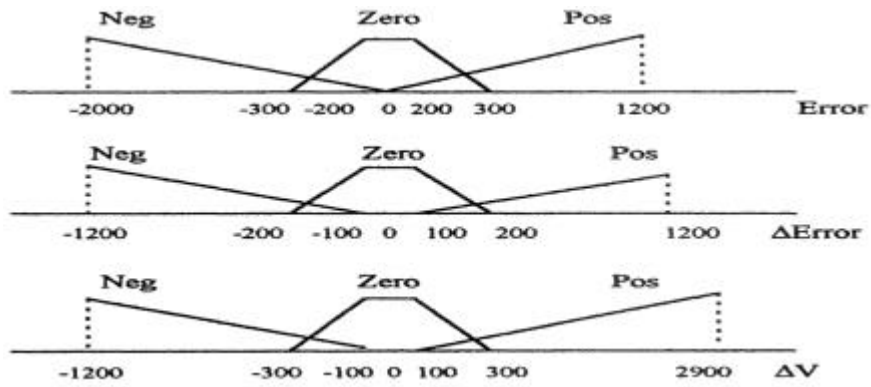
Gambar 9. Membership Function Bentuk Segitiga 5 Label



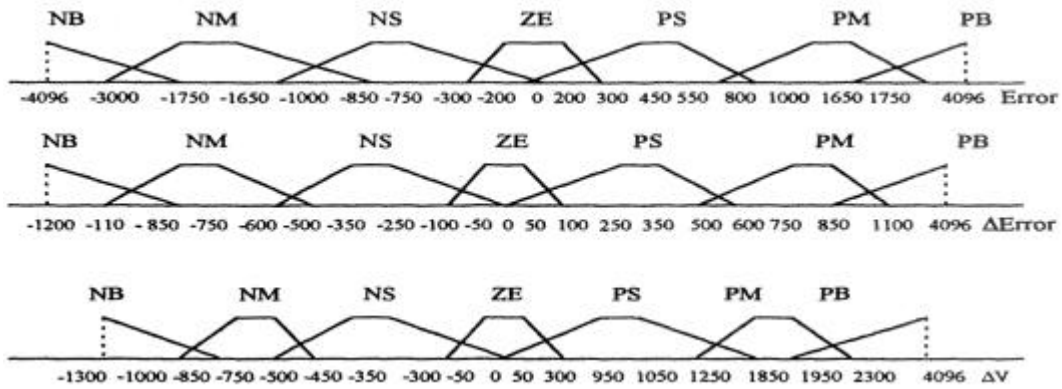
Gambar 10. Membership Function Bentuk Segitiga 7 Label

Dalam sistem ini didesain membership function untuk input dan output dengan jumlah label bervariasi yaitu 3, 5 dan 7 label dan dengan bentuk yang bervariasi yaitu segitiga dan

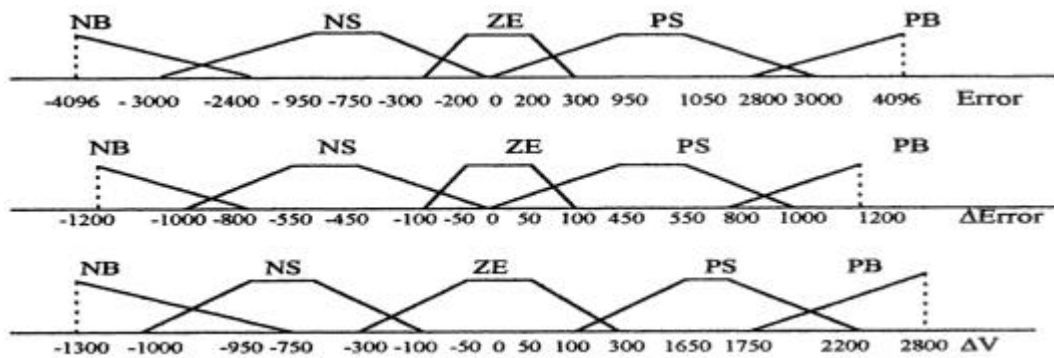
trapezoid. Gambar 8 sampai dengan gambar 13 menunjukkan membership function untuk input dan output yang telah didesain.



Gambar 11. Membership Function Bentuk Trapezoid 3 Label



Gambar 12. Membership Function Bentuk Trapezoid 5 Label



Gambar 13. Membership Function Bentuk Trapezoid 7 Label

Fuzzy if-then – rule didesain dengan meng-
 ekstrak dari pengalaman operator atau

pengetahuan para ahli. Rule yang telah didesain
 dapat dilihat pada tabel 1, 2 dan 3.

Tabel 1. If-Then Rule untuk Bentuk Segitiga/Trapezoid 3 Label

		Error		
		Neg	Zero	Pos
Derror	ΔV			
	Neg	Pos	Pos	Neg
	Zero	Pos	Zero	Neg
	Pos	Pos	Neg	Neg

Tabel 2. If-Then Rule untuk Bentuk Segitiga/Trapezoid 5 Label

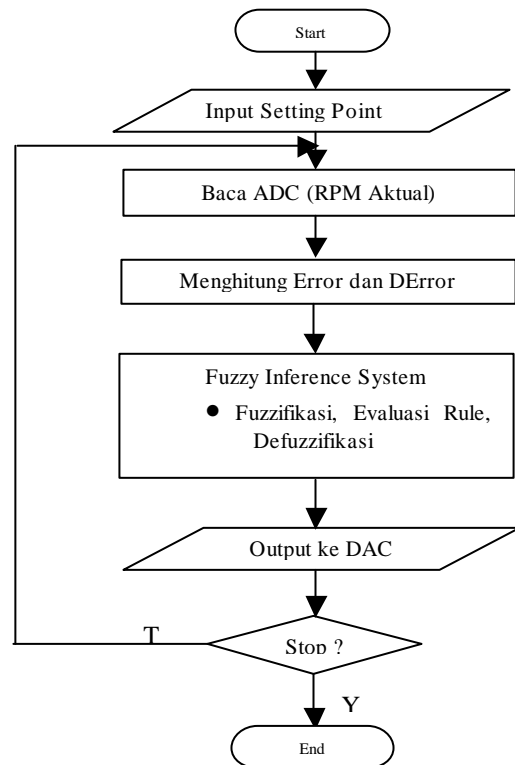
		Error				
		NB	NS	ZE	PS	PB
DError	ΔV					
	NB	PB	PB	ZE	NS	NS
	NS	PB	PB	ZE	NS	NS
	ZE	PB	PB	ZE	NS	NS
	PS	PS	PS	NS	NS	NS
	PB	PS	ZE	NB	NB	NB

Tabel 3. If-Then Rule untuk Bentuk Segitiga/Trapezoid 7 Label

		Error						
		NB	NM	NS	ZE	PS	PM	PB
DError	ΔV							
	NB	PB	PM	PS	PM	NS	NS	NM
	NM	PB	PM	PS	PS	NS	NS	NM
	NS	PB	PM	PS	PS	NS	NS	NM
	ZE	PB	PM	PS	ZE	NS	NS	NM
	PS	PB	PM	PS	NS	NS	NS	NB
	PM	PB	PS	ZE	NS	NM	NM	NB
	PB	PB	PS	NS	NM	NM	NM	NB

3. Desain Program Kendali Fuzzy Logic

Proses kendali fuzzy logic dilakukan oleh program yang dibuat dengan bahasa pascal menggunakan kompiler turbo pascal 7.0. Program ini melakukan pembacaan data aktual dari ADC yang merepresentasikan kecepatan motor kemudian dibandingkan dengan setting point dan melakukan proses fuzzy inference yang meliputi fuzzifikasi, evaluasi rule dan defuzzifikasi. Hasil fuzzy inference dioutputkan ke DAC untuk mengendalikan kecepatan motor. Respon dari sistem ditampilkan dalam bentuk grafik terhadap waktu. Diagram alir program kendali fuzzy logic dapat dilihat pada gambar 14.

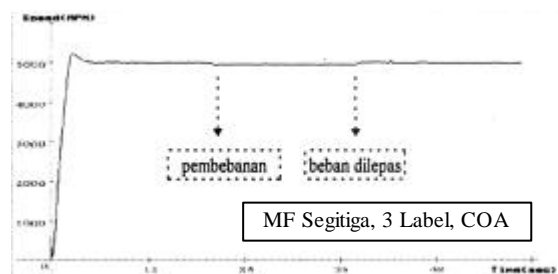


Gambar 14. Diagram Alir Program Kendali Pengujian Sistem

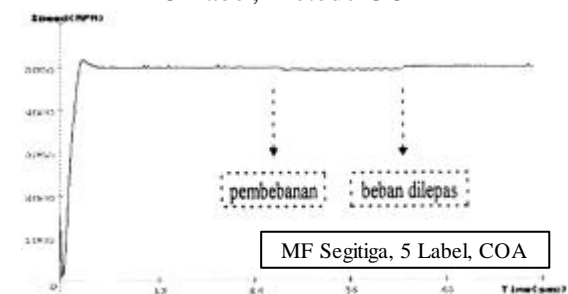
Pengujian sistem dilakukan dengan melihat respon sistem terhadap fungsi waktu. Selama: selang waktu tertentu akan diamati respon sistem terhadap pemberian beban dan pelepasan beban dengan berbagai kondisi meliputi

1. Variasi bentuk membership function
2. Variasi jumlah label membership function
3. Variasi metode defuzzifikasi

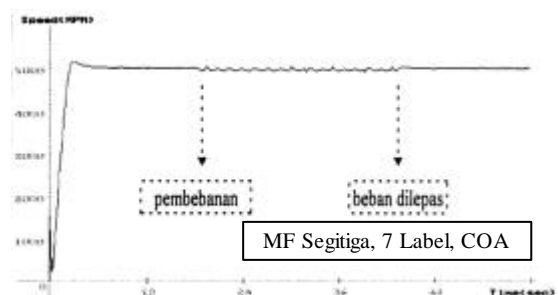
Berikut adalah grafik-grafik respon sistem terhadap waktu, hasil dari pengujian yang telah dilakukan. Dalam pengujian ini, beban yang diberikan adalah sebesar 100 gr dan ditentukan setting point 5000 rpm.



Gambar 15. Respon Sistem dengan MF Segitiga, 3 Label, Metode COA

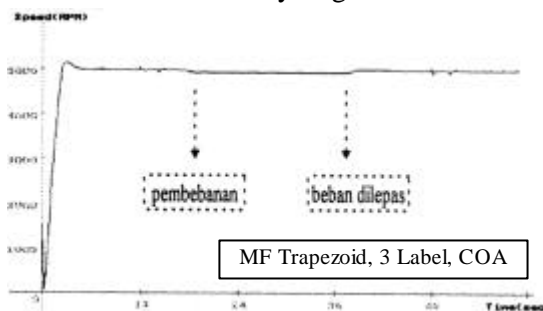


Gambar 16. Respon Sistem dengan MF Segitiga, 5 Label, Metode COA

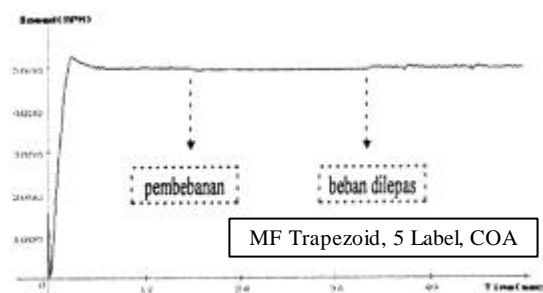


Gambar 17. Respon Sistem dengan MF Segitiga, 7 Label, Metode COA

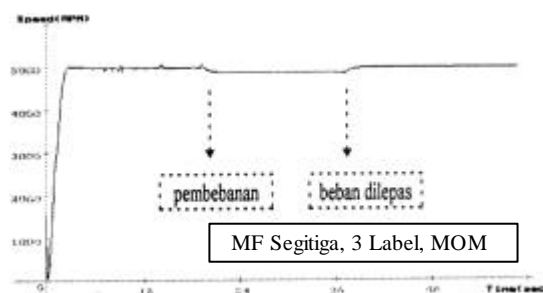
Fuzzy Logic



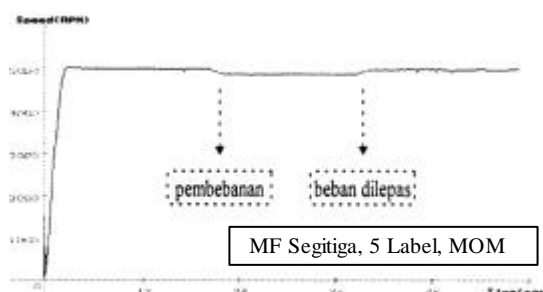
Gambar 18. Respon Sistem dengan MF Trapezoid, 3 Label, Metode COA



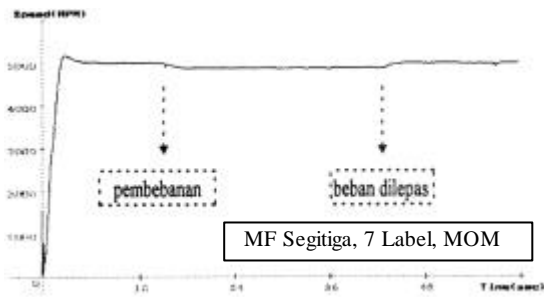
Gambar 19. Respon Sistem dengan MF Trapezoid, 5 Label, Metode COA



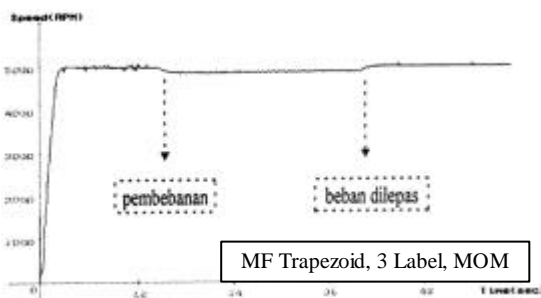
Gambar 20. Respon Sistem dengan MF Segitiga, 3 Label, Metode MOM



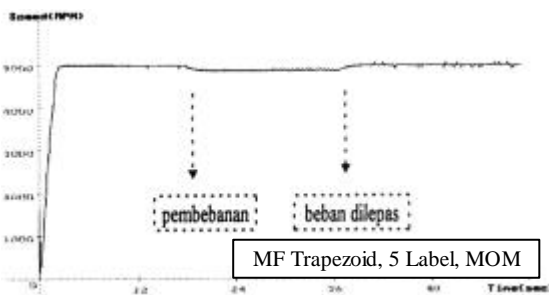
Gambar 21. Respon Sistem dengan MF Segitiga, 5 Label, Metode MOM



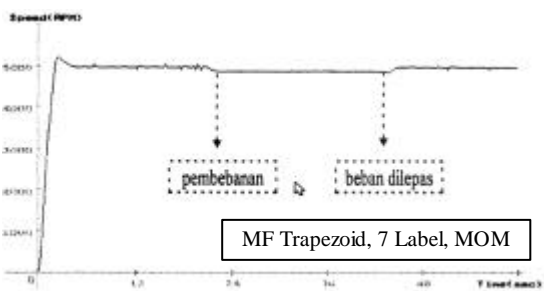
Gambar 22. Respon Sistem dengan MF Segitiga, 7 Label, Metode MOM



Gambar 23. Respon Sistem dengan MF Trapezoid, 3 Label, Metode MOM



Gambar 24. Respon Sistem dengan MF Trapezoid, 5 Label, Metode MOM



Gambar 25. Respon Sistem dengan MF Trapezoid, 7 Label, Metode MOM

Dari grafik respon sistem terlihat bahwa secara umum metode Center of Area menghasilkan kendali yang lebih baik dibandingkan dengan metode Mean of Maxima. Metode Center of Area tidak memberikan perbedaan respon sistem yang signifikan untuk variasi bentuk membership function dan variasi jumlah label. Metode Mean of Maxima memberikan perbedaan respon sistem yang signifikan untuk variasi jumlah label. Respon yang ditunjukkan oleh membership function dengan 7 label adalah yang terbaik, kemudian 5 label dan 3 label.

Kesimpulan

Dari percobaan yang dilakukan dalam pengujian respon sistem kendali baik dengan variasi bentuk membership function, variasi jumlah label membership function dan variasi metode defuzzifikasi, dapat diambil kesimpulan sebagai berikut :

- Kendali fuzzy logic relatif mudah diimplementasikan karena tidak membutuhkan model matematika tetapi bekerja berdasarkan rule yang dapat diekstrak dari pengalaman dan keahlian seorang operator.
- Bentuk membership function antara segitiga dan trapezoid tidak memberi pengaruh yang cukup besar dalam menentukan respon sistem.
- Metode defuzzifikasi Center of Area menghasilkan kendali yang lebih baik dibandingkan dengan metode mean of maxima
- Semakin banyak jumlah label dalam membership function memungkinkan untuk menghasilkan kendali yang lebih baik terutama untuk metode defuzzifikasi mean of maxima

Daftar Pustaka

- [1]. Evans, Gerald W. Application of Fuzzy Set Methodologies in Industrial Engineering. Amsterdam : Elsevier Science Publisher B.V, 1989.
- [2]. Klir, George J and Yuan Bo. Fuzzy Sets and Fuzzy Logics: Theory and Applications. New Jersey , Prentice-Hall Inc., 1995.
- [3]. Sugeno, Michio. Industrial Applications of Fuzzy Control. Amsterdam , Elsevier Science Publisher B.V, 1992.
- [4]. Terano, Toshiro. Fuzzy System Theory and It' s Applications. London, Academic Press, Inc., 1992.
- [5]. Terano, Toshiro. Applied Fuzzy Systems. London, Academic Press Inc., 1994.